

## • Eigenschaften

- 1 x S<sub>2m</sub>-Interface (SX2 SinglePRI)
- Der Anschluss kann individuell über ein Jumperfeld für den TE- oder NT-Modus konfiguriert werden.
- Leitungsterminierung (120 Ohm bzw. 75 Ohm) durch DIP-Schalter einstellbar.
- Es können maximal 4 Karten (SX2 QuadBRI, SX2 SinglePRI und SX2 DualPRI) gemischt in einem PC betrieben werden. Dabei werden maximal 76 B-Kanäle unterstützt. Es ist zu beachten, dass die SX2 DualPRI wie zwei Karten gezählt wird, sie taucht auch als zwei Netzwerkkarten in der Windows Geräteverwaltung auf.

## PCI Interface

PCI Interface für 3.3V und 5V PCI 2.2 Steckplätze. 5V wird - wenn nötig - durch einen auf der Karte befindlichen Spannungsregler auf 3.3V reduziert.

## PCM Highway

- Die Taktsynchronisierung zwischen verschiedenen SX2-Karten ist möglich, die Karten werden über Flachbandkabel verbunden.
- 2/4/8 Mbit/s Datenübertragungsrate
- Chipset: Cologne Chip HFC-E1 Chip
- Genauer 32,768 MHz Quarz Oszillator
- 512 x 8 bit serial EEPROM zur Programmierung der PCI- Konfigurationsinformation

## General purpose I/O

- Vier LEDs (rot/grün) am Montagewinkel der ISDN-Karte
- Vier DIP Schalter nutzbar zur Identifikation der Karte
- Neuere Treiber für die SX2-Karten finden Sie evtl im Downloadbereich der homepage:  
<http://www.swyx.de/support/index.html>.

## • Installation der ISDN-PC-Karten

Die Installation der ISDN-Karte kann in demselben PC erfolgen, auf dem auch der SwyxServer installiert wird. Bei der Standardinstallation wird der Dienst SwyxGate ebenfalls mitinstalliert. Dieser Dienst bedient die ISDN-Leitungen, die in der SwyxWare-Administration als ISDN-Trunk erscheinen.

Um auf einem separaten PC ein SwyxGate installieren zu können, muss der SwyxServer installiert und betriebsbereit sein. Für die SwyxGate-Installation werden

- der Servername und
- der Name des Domänenkontos benötigt, das als Vorbereitung zur Installation des SwyxServer angelegt wurde.

Vor dem Einbau der ISDN-Karten müssen diese für den Betrieb konfiguriert werden.

Es können maximal 4 Karten (SX2 QuadBRI, SX2 SinglePRI und SX2 DualPRI) gemischt in einem PC betrieben werden. Dabei werden maximal 76 B-Kanäle unterstützt. Es ist zu beachten, dass die SX2 DualPRI wie zwei Karten gezählt wird, sie taucht auch als zwei Netzwerkkarten in der Windows Geräteverwaltung auf.

**Vorbereitung der SX2 SinglePRI**

Für jeden E1-Anschluss der SX2 SinglePRI muss die Anschlusskonfiguration und die Leitungsterminierung vor dem Einbau konfiguriert werden.

Voraussetzung für die weitere Beschreibung: Die SX2 SinglePRI liegt vor Ihnen mit der PCI-Steckerleiste nach unten und den E1-Anschlüssen nach links.

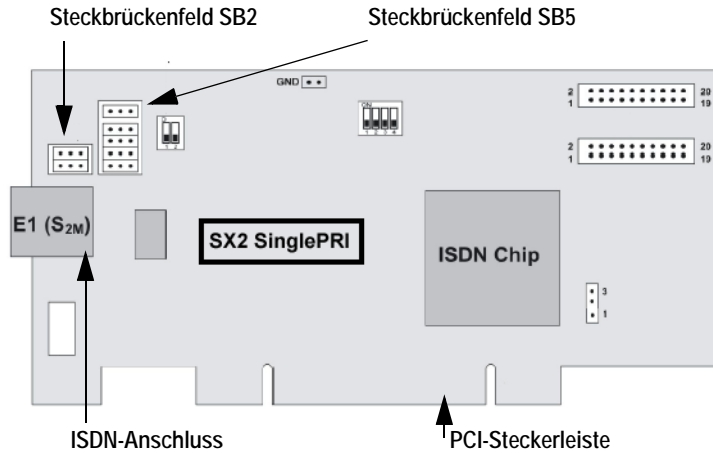


Abbildung 1-1 Schematische Darstellung SX2 SinglePRI

Dem E1-Anschluss sind zwei Steckbrückenfelder zugeordnet, die sich in unmittelbarer Nähe zur E1-Anschlussbuchse befinden. Im Folgenden wird das aus zwei Steckbrücken bestehende Feld mit SB2 und das aus 5 Steckbrücken bestehende Feld mit SB5 bezeichnet. Die Suffixe L und R geben an, ob **alle** Steckbrücken des jeweiligen Steckbrückenfeldes links (L) oder rechts (R) gesteckt sind. SB5R bedeutet beispielsweise, dass **alle** Steckbrücken des Feldes SB5 rechts gesteckt sind.

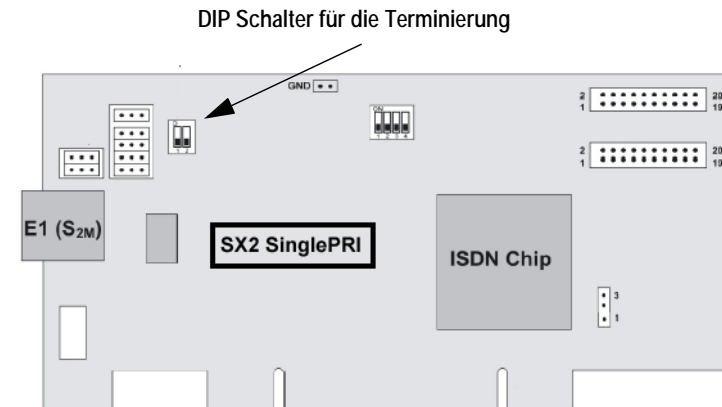
**Anschlusskonfiguration**

Mit der Anschlusskonfiguration kann der E1-Anschluss an vier verschiedene Kabelbelegungen angepasst werden.

Belegung der Steckbrücken	Pinbelegung RJ45 Buchse
SB2L und SB5R	Pin1 = TX+ Pin2 = TX- Pin4 = RX+ Pin5 = RX-
SB2R und SB5R	Pin3 = TX+ Pin6 = TX- Pin4 = RX+ Pin5 = RX-
SB2L und SB5L	Pin1 = RX+ Pin2 = RX- Pin4 = TX+ Pin5 = TX-
SB2R und SB5L	Pin3 = RX+ Pin6 = RX- Pin4 = TX+ Pin5 = TX-

**Konfiguration der Leitungsterminierung**

Rechts neben den Steckbrückenfeldern für den E1-Anschluss befindet sich jeweils ein zweipoliger DIP-Schalter, mit dem die Leitungsterminierung konfiguriert werden kann.

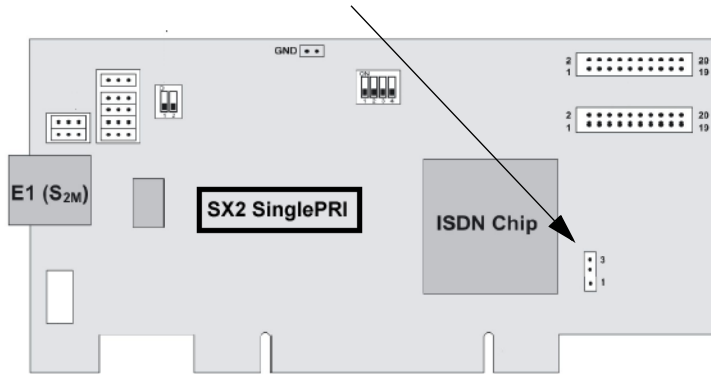


- Befinden sich beide Pins des Schalters in der Stellung "OFF" dann ist keine Terminierung eingeschaltet.
- Linker Pin "OFF" und rechter Pin "ON" bedeutet eine 120 Ohm Leitungsterminierung.
- Linker Pin "ON" und rechter Pin "OFF" bedeutet eine 75 Ohm Leitungsterminierung.

**Konfiguration der PCI-Bus Spannungsversorgung**

An der rechten unteren Seite der SX2 SinglePRI befindet sich ein dreipoliges Steckbrückenfeld zum Einstellen der PCI-Bus Spannungsversorgung.

Steckbrückenfeld für die PCI-Spannungsversorgung



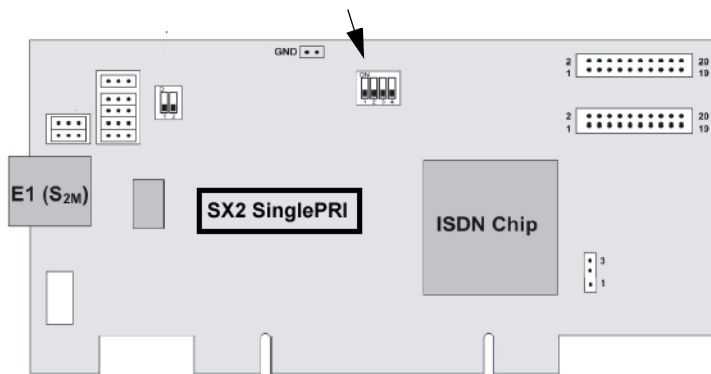
Stellen Sie sicher, dass sich die Steckbrücke in der richtigen Einstellung für die PC-Hauptplatine befindet:

Unten für eine Umgebung mit 3 V, oben für eine Umgebung mit 5 V, die auf älteren Hauptplatinen anzutreffen ist.

**Konfiguration der Kartennummer**

Die Kartennummer können Sie mit dem vierpoligen, blauen DIP-Schalter in der oberen Mitte der SX2 SinglePRI einstellen.

DIP Schalter für Einstellung der Kartennummer

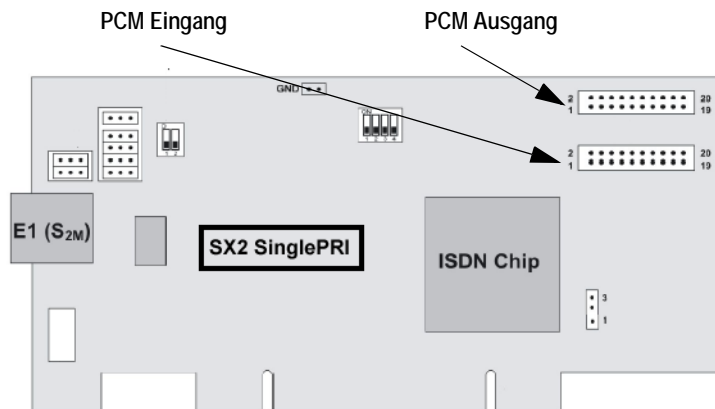


Es gilt die folgende Zuordnung:

Schalter 1	Schalter 2	Schalter 3	Schalter 4	Kartennummer
aus	aus	aus	ein	1
aus	aus	ein	aus	2
aus	aus	ein	ein	3
aus	ein	aus	aus	4
aus	ein	aus	ein	5
aus	ein	ein	aus	6
aus	ein	ein	ein	7
ein	aus	aus	aus	8
ein	aus	aus	ein	9
ein	aus	ein	aus	10
ein	aus	ein	ein	11
ein	ein	aus	aus	12
ein	ein	aus	ein	13
ein	ein	ein	aus	14
ein	ein	ein	ein	15
aus	aus	aus	aus	automatisch vergeben

**PCM Busverbindung**

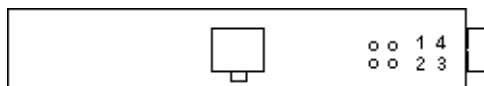
Die Karte verfügt über zwei 20-polige Buchsen für die Verbindung mit einem optional erhältlichen PCM-Kabel.



Die obere Buchse ist der Ausgang. Die untere Buchse ist der Eingang. Verbinden Sie die SX2-Karten mit dem PCM-Kabel, indem Sie die Ausgangsbuchse einer SX2-Karte mit der Eingangsbuchse einer anderen SX2-Karte verbinden.

**LED Zustandsanzeige**

Der E1-Anschluss der SX2 SinglePRI besitzt eine Zustandsanzeige bestehend aus zwei roten und zwei grünen LEDs.



Es gelten die folgenden Zuordnungen:

LED	LED	Aussage
1	aus	Layer 1 deaktiviert
1	rot leuchtend	Layer 1 aktiviert
2	grün leuchtend	Layer 2 aktiviert
3	grün blinkend	Mindestens eine Verbindung ist aktiv
4	rot blinkend	Der Anschluss wird konfiguriert

**Einbau der ISDN-Karte**

Der Einbau der ISDN-Karten ist nahezu identisch und wird deshalb in diesem Kapitel gemeinsam erklärt.

Nach dem Einbau der Karte wird diese beim nächsten Neustart des Rechners automatisch erkannt und zur Installation der Treibersoftware aufgefordert.

Neuere Treiber für die ISDN-Karten finden Sie evtl. im Downloadbereich der homepage:

<http://www.swyx.de/support/index.html>.

Nehmen Sie vor dem Einbau die entsprechende Hardware-Konfiguration vor. Weitere Informationen entnehmen Sie bitte der SwyxWare Administrator-Dokumentation.

Schalten Sie unbedingt den **PC aus** und trennen Sie den **Netzstecker des PCs von der Stromversorgung** bei allen Arbeiten, bei denen Sie das Gehäuse des PCs öffnen müssen!

Berühren Sie **keine elektronischen Bauteile** der PC-Karte während des gesamten Einbaus. Durch elektrostatische Entladungen werden die elektronischen Bauteile der PC-Karte beschädigt!

Aus Sicherheitsgründen ist es erforderlich, dass Sie alle **Anschlusskabel vom Telefonnetz trennen**, bevor Sie das Gehäuse des PCs öffnen.

**So installieren Sie die ISDN-Karten in Ihrem PC**

1. Schalten Sie Ihren PC aus, und ziehen Sie den zugehörigen Netzstecker aus der Steckdose.
2. Öffnen Sie Ihren PC.
3. Entfernen Sie die Schraube der Metallabdeckung, die einen freien PCI-(Erweiterungs-)Steckplatz abdeckt:

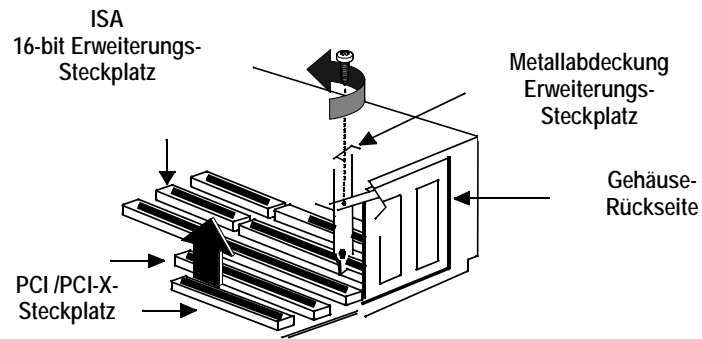


Abbildung 1-2 Entfernen der Metallabdeckung

4. Stecken Sie die ISDN-PC-Karte in einen freien PCI bzw. PCI-X-Steckplatz.
5. Benutzen Sie die Schraube, die Sie vorher entfernt haben, um die PC-Karte jetzt damit zu fixieren.
6. Verbinden Sie die SX2 SinglePRI über das mitgelieferte Kabel mit den S<sub>2m</sub>-ISDN-Anschluss.

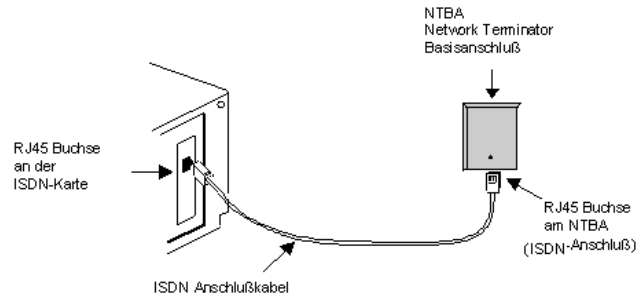


Abbildung 1-3 Anschluss des ISDN-Kabels

7. Schließen Sie Ihren PC, und stellen Sie über den Netzstecker die Stromversorgung wieder her.

## • Installation der Software für die ISDN-Karte

Nach dem Einbau der Karte wird diese beim nächsten Neustart des Rechners automatisch erkannt und zur Installation der Treibersoftware aufgefordert.

### So installieren Sie die Treiber für die ISDN-Karte

1. Folgen Sie den Anweisungen des Hardware-Assistenten.
2. Wenn Sie aufgefordert werden, die Quelle der Treiber anzugeben, wählen Sie „Andere Quelle angeben“.
3. Legen Sie die SwyxWare-CD in Ihr CD-ROM-Laufwerk. Klicken Sie auf „Weiter >“.
4. Geben Sie den Pfad auf der SwyxWare-CD für die Treiberdateien auf der SwyxWare-CD ein  
„\ISDN\SX2 Standard Driver“  
Sie werden im Verlauf der Treiberinstallation aufgefordert, den ISDN-Vermittlungstyp oder das D-Kanal-Protokoll anzugeben.
5. Wählen Sie den ISDN-Vermittlungstyp bzw. das D-Kanal-Protokoll, das von Ihrer Telefongesellschaft verwendet wird (in Europa ist dies Euro-ISDN (DSS1)). Klicken Sie auf „Weiter >“.
6. Folgen Sie den Anweisungen des Assistenten und klicken Sie schließlich im Dialog „Fertigstellen des Assistenten“ auf „Fertig stellen“.

Die erfolgreiche Installation des Treibers können Sie anhand des Eintrages im Geräte-Manager unter der Rubrik 'Netzwerkkarten' überprüfen. Wie Sie den Geräte-Manager aufrufen, entnehmen Sie der SwyxWare-Dokumentation.

Sie können die Funktionsweise der installierten ISDN-Karten mit den auf der SwyxWare-CD mitgelieferten Hilfsprogrammen überprüfen. Weitere Informationen entnehmen Sie bitte der SwyxWare Administrator-Dokumentation.

### Konfiguration der ISDN-Karte

Wenn Sie die Karte an einen Anlagenanschluss anschließen möchten, so müssen Sie dazu noch eine Konfigurationsänderung des ISDN-PC-Kartentreibers vornehmen.

Sie können die eingestellten Parameter in der Treibersoftware der ISDN-Karte auch nachträglich verändern.

### So ändern Sie die Konfiguration des ISDN-PC-Kartentreibers

1. Starten Sie die Computerverwaltung, einfachste Möglichkeit: Rufen Sie auf dem Windows-Desktop das Kontextmenü des Arbeitsplatzes auf.
2. Wählen Sie „Verwalten“.  
Die Microsoft Management Console (MMC) wird gestartet.

3. In der Konsolenstruktur wählen Sie den „Geräte-Manager“.  
Nun wird rechts eine Liste aller installierten Geräte angezeigt. Dort finden Sie unter den „Netzwerkadapter“ den Eintrag „SX2 SinglePRI“.
4. Nehmen Sie über „Eigenschaften“ die entsprechenden Einstellungen vor:
  - Auf der Registerkarte „Erweitert“ wählen Sie „ISDN Parameter“.  
Im nun erscheinenden Dialog wählen Sie die Registerkarte „Anschluss“.
  - Zur Umstellung auf den Anlagenanschluss wählen Sie dort bitte „Punkt zu Punkt“ aus und schließen diese und die vorherige Registerkarte durch Klicken auf „OK“.

Tipp: Wird die Leitung einer SX2 SinglePRI konfiguriert, so blinkt die LED, die dieser Leitung zugeordnet ist. Dies vereinfacht die Identifikation beim Betrieb mehrerer SX2-Karten.